

Bezirkshauptmannschaft

.....

.....

.....

(Datum)

**ANTRAG AUF WASSERRECHTSBEWILLIGUNG
ZUM BAU EINER **CE 0992-B 31.07.053.01** GEPRÜFTEN
VOLLBIOLOGISCHEN KLÄRANLAGE**

Bauwerber (Name, Anschrift):

.....

Bauort:

.....

KG:

Parz. Nr.:

.....

Der oben angeführte Bauwerber ersucht um die Baubewilligung der BAAS-Anlage gemäß den angeführten Beilagen.

Anlagen:

Bauansuchen 1-fach

Lageplan 4-fach

Objektplan 4-fach

.....

(Unterschrift Baufirma)

.....

(Unterschrift Bauwerber)

Technischer Bericht zur Errichtung einer BAAS - Biologischen Steinwolletröpfkörperanlage

ALLGEMEINES:

Bauherr:
Wohnadresse:
Bauadresse:
Parzellen-Nr.: KG.
Wasserversorgung:
Untergrundbodenaufbau:
Grundwasserspiegelhöhe:
Trinkwasserbrunnen im Umkreis von 100 m seitlich, 300 m grundwasserabstromig:

BEMESSUNGSGRUNDLAGE (lt. CE Kennzeichen CE 0992-B 31.07.053.01)

Einwohnergleichwertermittlung: 1 Haus zu max. 8 EW = 8 EW
Einwohnergleichwerte: 8 EW
Abwasseranfall je EGW: 0,150 m³/Tag
Hydraulische Tagesfracht (Qd): 8 EW x 0,150 m³ = 1,2 m³/d
Hydraulische Frachtspitze: $Q_t = \frac{Q_d}{10} = \frac{1,2}{10} = 0,12 \text{ m}^3/\text{h}$
Maß der angestrebten Wasserbenutzung: 1,2 m³/d = 50 lt/h = 0,83 lt/min = 0,013 lt/sek

1. Dreikammerfaulanlage:

Die anfallenden Rohabwässer werden in der Dreikammerfaulanlage von den absetzbaren Sink- und Schwimmstoffen befreit. Lt. CE 0992-B 31.07.053.01 muss der Nutzinhalt bei einer spezifischen hydraulischen Fracht von 150 l/EGW d 0,37 m³/EW betragen. Dies entspricht einer Mindestaufenthaltszeit von 2,5 Tagen - der Mindestnutzinhalt darf 5 m³ nicht unterschritten werden.

Nutzinhalt erforderlich $Q_d \times 2,5 = 1,2 \times 2,5$ $V = 3,0 \text{ m}^3$

Verwendet wird eine Dreikammerfaulanlage mit einem Nutzinhalt von 5,0 m³ und einer Pufferzone von 1,57 m³.

2. Biologische Steinwolletröpfkörperanlage (BIOKKA):

Die Steinwolletröpfkörperanlage ohne Strom ist patentrechtlich geschützt und ist auf deren Funktion und Reinigungsleistung unter Einhaltung nationaler Abwasserwerte gemäß CE 0992-B 31.07.053.01 geprüft. Die erforderliche Oberfläche ist mit 2 m²/EW und einer Mindestgröße von 6 m² zu bemessen.



Die innere Oberfläche der Steinwolle WF 12 + 2 x Vlies 1m² beträgt 1320,00 m² und berechnet sich bei 5 EW = 3300,00 m²/m³. Die BAAS Kläranlage entspricht dem Stand der Technik.

Erforderliche bioaktive Oberfläche: 8 EGW x 2 m² = 16,00 m²

Laut EN ÖNORM 12566-3 (Stand 01.12. 2016) wird für die Reinigungsklasse I ein Ammoniumrestgehalt von kleiner gleich 10 mg/l gefordert bei einer Abwassertemperatur >12° C gefordert.

Verwendet wird eine BAAS Steinwolltropfkörperanlage der Type BAAS - BIOKKA 1/8 mit einer bioaktiven Oberfläche von 18,00 m² (FIA 5)

3. Reinigungsleistung:

Im Ablauf der zuvor beschriebenen vollbiologischen Abwasseranlage ist unter anderem mit folgenden Restkonzentrationen zu rechnen:

absetzbare Stoffe	≤ 0,3 ml/l	TOC	≤ 30 mg/l
BSB ₅	≤ 25 mg/l	NH ₄ -N	≤ 10 mg/l (bei Atemp. >12°C)
CSB	≤ 90 mg/l		

Die Firma bestätigt die Einhaltung der Grenzwerte.

4. Biologisch gereinigtes Abwasser:

Das biologisch gereinigte Abwasser wird zugeführt.

ZUSAMMENFASSENDE BESCHREIBUNG:

Die anfallenden Rohabwässer werden in einer mechanischen Dreikammerfaulanlage von den absetzbaren Sink- und Schwimmstoffen befreit.

Das vorgereinigte Abwasser wird in einer biologischen Steinwolltropfkörperanlage Type BAAS - BIOKKA 1/8 gereinigt.

Das biologisch gereinigte Abwasser wird zugeführt.

Angaben zu Dimensionierung, Einbautiefen, Durchmesser bzw. weitere technische Informationen entnehmen Sie bitte beigefügten Unterlagen.

Beilage: Typenblätter Ort/Datum:

.....
Aussteller, Planer

.....
Bauherr

Technischer Bericht

Herr/Frau beabsichtigt auf Parz. Nr.:, der KG eine CE geprüfte vollbiologische Kleinkläranlage zur Klärung der häuslichen Abwässer zu errichten und die geklärten Abwässer zur Versickerung zu bringen.

Dabei handelt es sich um einen Haushalt mit 8 Personen. Folglich wird eine Kläranlage für 8 EW vorgesehen. Die häuslichen Abwässer sollen nach Vorschaltung der Dreikammerfaulanlage mit einem Nutzinhalt von 5,0 m³, davon ein Puffer von 1,57 m³, weiterführend einer Steinwolletröpfkörper-Filteranlage 1/8 mit Nitrifikation und abschließend einem zugeführt. Die Anlage ist auf die Einhaltung der Abwasserwerte gemäß der behördlichen Mindestanforderungen nach ÖNORM B 2502-1 ausgelegt.

Für die Ableitung der Anlage zur sind PVC-Rohre Ø 100 zum Einbau erforderlich. Die Ablaufleitung wird durch die Parzellegeführt.

1.1. Name und Ort des Bauvorhabens:

Die Errichtung der gegenständlichen Abwasserreinigungsanlage von 8 EW erfolgt zur Gänze auf dem Grundstück

1.2. Begründung für die Errichtung der Anlage:

Das Objekt von Herrn/Frau liegt außerhalb des Pflichtentsorgungsbereiches der Gemeinde

Eine Umänderung des Projektes wurde aufgrund der, seitens des Wasserrechtsgesetzes geforderten Parameter **Wirtschaftlichkeit, Zweckmäßigkeit und Sparsamkeit** vorgenommen, welche diesem Projekt zu Grunde liegen.

Nähere Ausführungen zur Dimensionierung, Einbautiefen, Durchmesser bzw. weitere technische Angaben entnehmen Sie bitte den beigefügten Unterlagen.

1.3. Allgemeines:

Beim betrachteten Entsorgungsgebiet handelt es sich um ein Wohnhaus. Dabei gelten folgende Mindestanforderungen für Schmutzwasserkanäle im Trennsystem:

Kanalleitung mit Richtungsänderungen zwischen den Schächten:

- | | |
|--|----------------|
| ▪ Mindestgefälle: | 20 ‰ |
| ▪ Minstdurchmesser: | 150 mm |
| ▪ Minstdurchmesser Ablauf | 100 mm |
| ▪ Maximale Abwinkelung je Richtungsänderung: | 15° |
| ▪ Maximale Richtungsänderung insgesamt: | 45° horizontal |

- Maximale Richtungsänderung insgesamt: 45° vertikal
- Maximaler Schachtabstand 150 m

1.4. Angeschlossene Objekte:

1 Wohnhaus: Herr/Frau (Name und Adresse)

1.5. Verzeichnis der Parteien und Beteiligten:

Es gilt folgende, hier aufgelistete Personen bzw. Stellen zur Wasserrechtsbewilligung zum Bau der biologischen Kläranlage einzuladen:

Gemeinde

ASV

Projektant



Abwasserreinigung durch den Bau einer BAAS - Biologischen Steinwolle Tropfkörperanlage

Herr/Frau/Familie

.....
.....
.....

Verzeichnis der Parzellen

Parz. Nr.
Parz. Nr.
Parz. Nr.
Parz. Nr.
Parz. Nr.
Parz. Nr.
Parz. Nr.

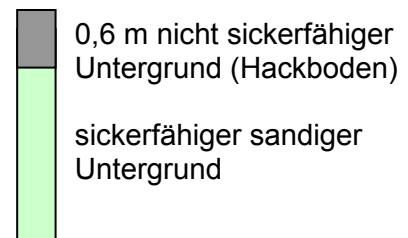
Ermittlung der Sickerfläche (nach Kiker und Pönninger, 2006/07/24)

Die Ermittlung der Sickerfläche auf Parzelle, KG, erfolgte in einer Tiefe von 2,5 m ab Geländeoberkante im geplanten Sickerbereich, durch die Errichtung eines Sickerversuchsloches mit einer Seitenlänge und Tiefe von 30 cm.

Nach zweimaliger Vornässung des Versuchsloches wurde das Versuchsloch mit rund 25 cm Wasser gefüllt, wobei die Messung der Wasserspiegelabsenkung in Abständen von jeweils einer Minute erfolgte. Dieser Versuch wurde gesamt dreimal durchgeführt. Die Sickerfläche wurde gemäß der Formel von Professor John E. Kiker und Pönninger mit $f = c \times E$ ermittelt.

Untergrundaufbau:

- c = zul. Wassermenge in l/m²/d
- f = erforderliche Sickerfläche
- E = Einheitswasserverbrauch in l/d (1000 l/d)



Ergebnisse:

Versuch I	3,00	min/cm
Versuch II	4,20	min/cm
Versuch III	6,90	min/cm

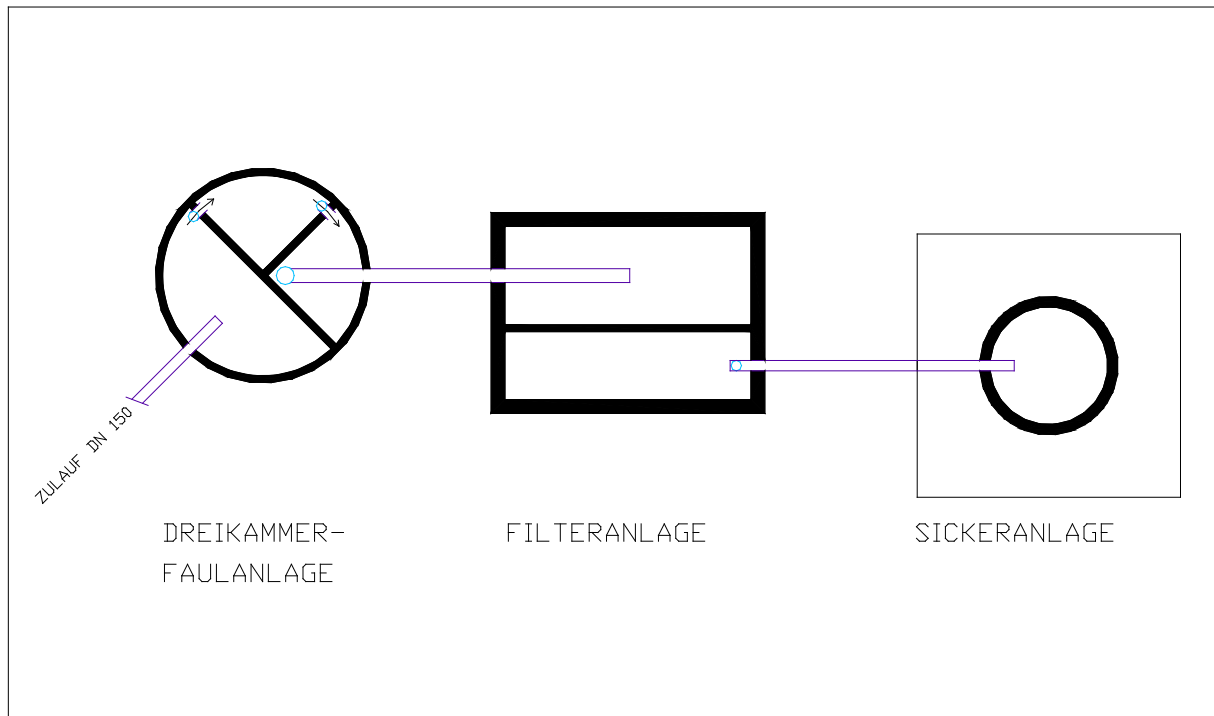
Formel:

$$(3,00 + 4,20 + 6,90) : 3 = 4,70 \text{ min/cm}$$

$$f = (4,70 + 6,24) : 1187,57 \times 1000 \text{ l} = 9,21 \text{ m}^2$$

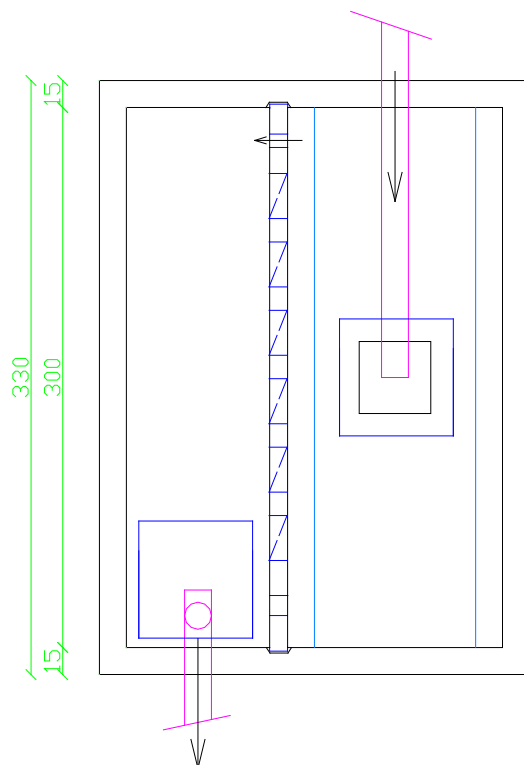
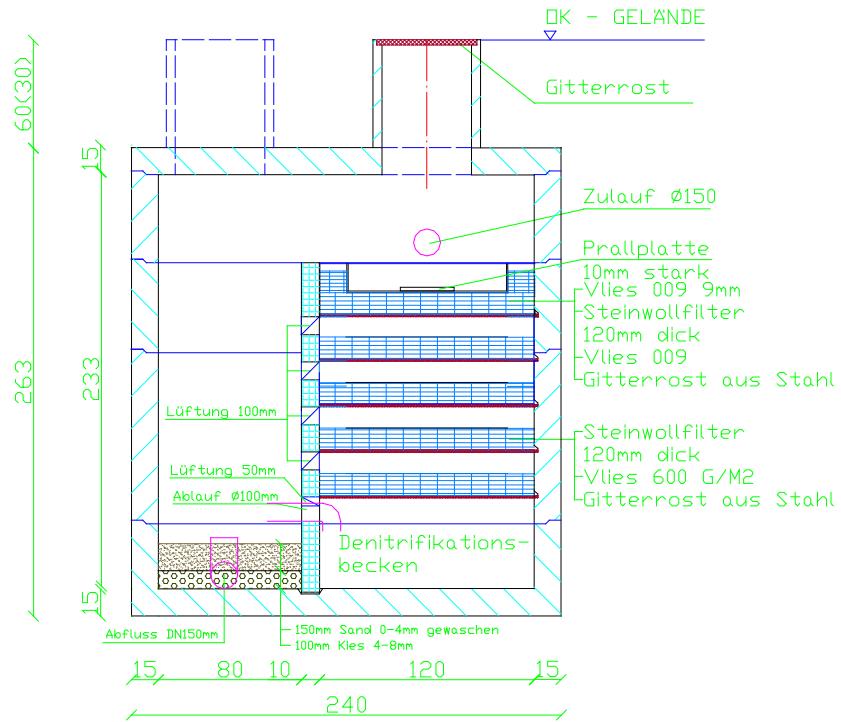
Für die Versickerung der häuslichen Abwässer der biologischen Kläranlage des Anwesens von auf der Parzelle, KG ist auf Basis der durchgeführten Sickerversuche eine Sickerfläche von rund 9,21 m² erforderlich sein. Im vorliegenden Bauvorhaben wird eine Sickerfläche **von mindestens 10,0 m²** geplant.

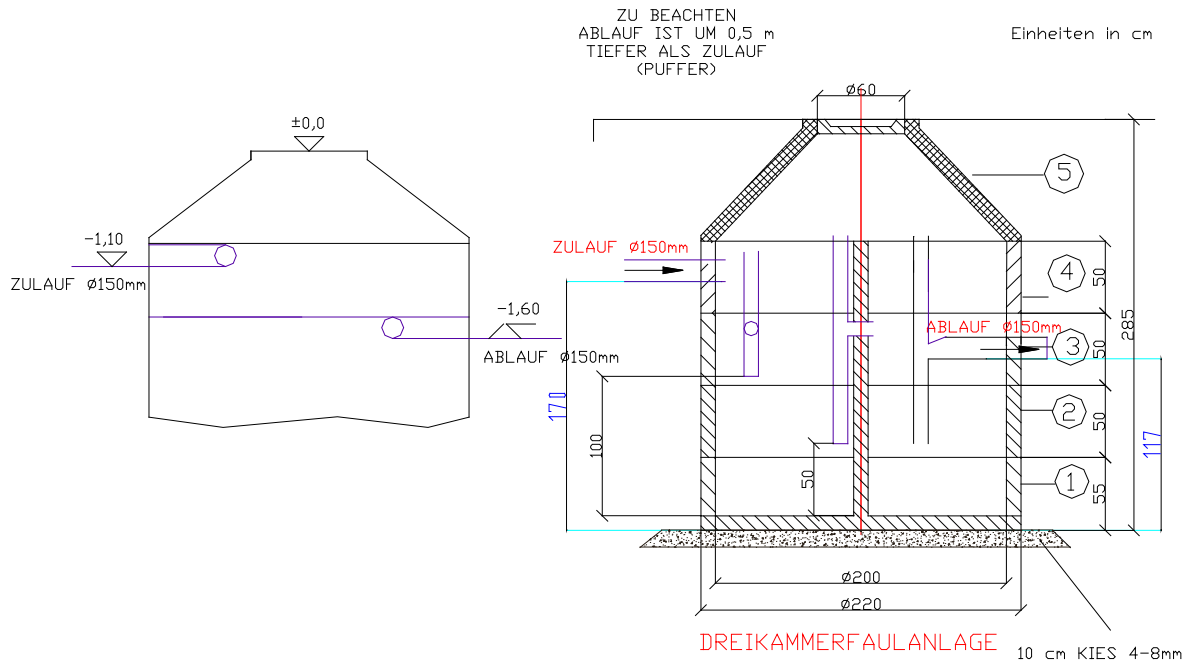
Systemübersicht 01



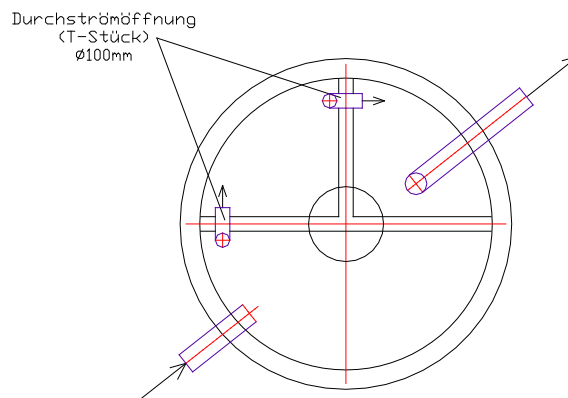
TYPE		BIOKKA 1/5	BIOKKA 1/6	BIOKKA 1/7	BIOKKA 1/8	BIOKKA 1/9	BIOKKA 1/10
EW		5	6	7	8	9	10
	Einheit						
FAULANLAGE							
Schachtzahl	Stk.	1	1	1	1	1	1
Einbautiefe	cm	285	285	285	285	285	285
Durchmesser	cm	200	200	200	200	200	200
Nutzinhalt	m ³	5,00	5,00	5,00	5,00	5,00	5,00
FILTERANLAGE							
Schachtzahl	Stk.	1	1	1	1	1	1
Filteranzahl	Stk.	4	4	4	5	5	6
Filterfläche	m ²	14,40	14,40	14,40	18,00	18,00	21,60
Einbautiefe mind.	cm	295	295	295	320	320	345
SICKERANLAGE							
Schachtzahl	Stk.			1	1	1	1
Einbautiefe	cm			350	370	370	390
Durchmesser	cm			150	150	150	150
Sickerfläche	m ²			7,00	8,00	9,00	10,00

Steinwolle Tropfkörperanlage		Type: FIA 05
Einbautiefe: mind. 320 cm	Filteranzahl: 5 Stk.	Filterfläche: 18,00 m ²





Einbauvariante im Uhrzeigersinn



Technische Änderungen vorbehalten!

Generell zu beachten:

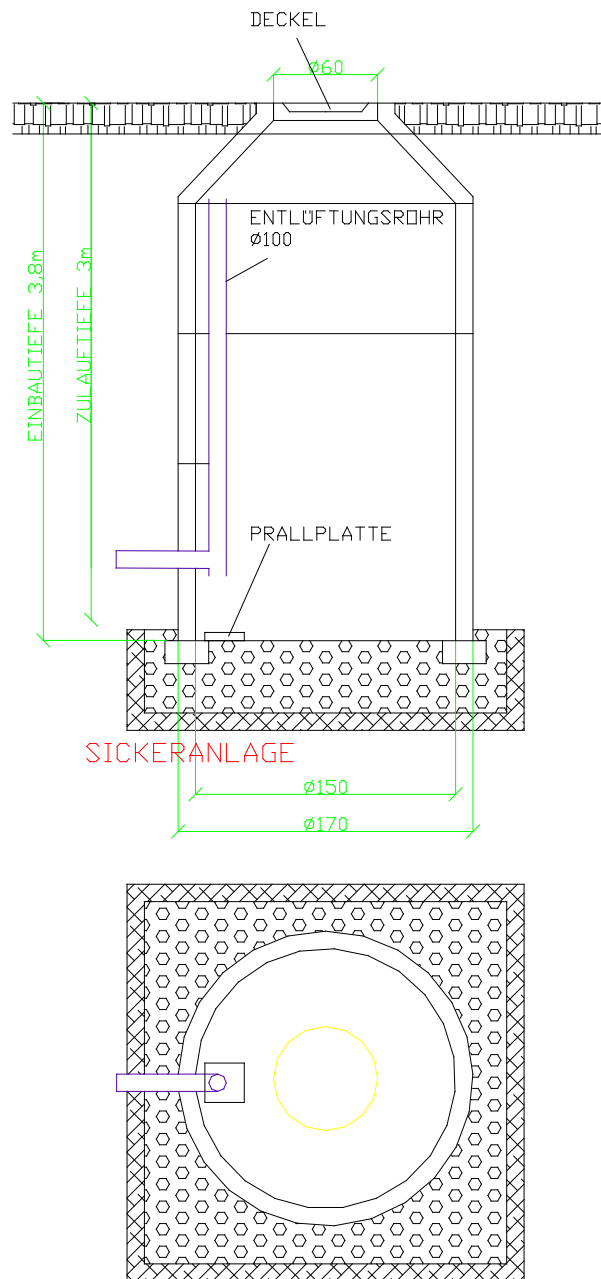
1. Einbauanleitung
2. Vor dem Einbau unbedingt Naturmaße nehmen.
3. Der Zulauf ist durch entsprechende Aufsichtung in frostfreie Tiefe zu bringen.

Nutzinhalt:	5,00 m ³
Einbautiefe:	2,85 m
Ablauftiefe (Sohle):	1,28 m
Zulauftiefe (Sohle):

ACHTUNG!

Die Dreikammerfaulanlage funktioniert durch den Einsatz der Tauchrohre wie ein Fettabscheider. Wasserführung ist nur von unten möglich!

Um Stoßzeiten bei biologischen Kläranlagen auszugleichen, ist die Vorschaltung eines Pufferbeckens notwendig. Ohne Puffer ist keine gesicherte Funktion gegeben!



Technische Änderungen vorbehalten!

Generell zu beachten:

1. Einbauanleitung
2. Vor dem Einbau unbedingt Naturmaße nehmen.
3. Der Zulauf ist durch entsprechende Aufschichtung in frostfreie Tiefe zu bringen



BAAS Kläranlagen ohne Strom Nachhaltig, wirtschaftlich und kostengünstig

Bei der Entsorgung des häuslichen Abwassers, insbesondere von dezentral gelegenen Ein- und Mehrfamilienhäusern oder Kleinsiedlungen mit meist weniger als zehn Einfamilienhäusern ist ein Anschluss an eine zentrale Abwasserkläranlage häufig nur mit langen Kanalleitungen und einem dementsprechend hohen Aufwand möglich; abgesehen von den Bauaufwendungen, den Anschlussgebühren und laufenden Kosten.

Die bisher verwendeten Sickergruben, in denen unbehandeltes Abwasser versickert, stellen eine erhebliche Umweltbelastung dar und werden in der Regel nicht mehr genehmigt. Bestehende Senkgruben müssen in entsprechenden Abständen entleert und deren Inhalt abtransportiert und behandelt werden; hinzu kommt die Gefahr, dass die Senkgrube undicht werden kann.

ⓘ Die Klärung der häuslichen Abwässer in Form von Kläranlagen ist gesetzlich vorgeschrieben und bedarf einer behördlichen Zustimmung im Wasserrecht.

Eine **nachhaltige und wirtschaftliche Alternative zur Klärung der häuslichen Abwässer** stellt die **BAAS Kläranlage** dar, die ohne Strom sorgenfrei funktioniert und ab einem Haushalt größer einer Person eingesetzt werden kann. Die biologische Abwasserreinigungsanlage kann in Bereichen von 1 bis mehr als 3.000 Einwohnern (= Einwohnergleichwerte, kurz EW) eingesetzt werden – beginnend von Einzel- und Einfamilienhaushalten über Gemeinschaftsanlagen bei Zusammenschlüssen mehrerer Haushalte bis hin zu Siedlungen, Gemeinden und Regionen.

Die Anlage zeichnet sich durch ihr naturnahes Reinigungsverfahren aus und funktioniert ohne Rezyklierung zur Nitrifizierung, die Belüftung erfolgt ohne Strom. BAAS Kläranlagen sind kostengünstig, wartungsarm, von jedermann leicht zu betreiben und sorglos in der Handhabung. Der Einbau der Anlage muss durch ein autorisiertes Unternehmen (z.B. Bauunternehmen, Baumeister) nach den BAAS Einbaurichtlinien erfolgen. Der einfache und modulare Aufbau im Baukastensystem ermöglicht einen schnellen Einbau und ist jederzeit erweiterbar.

Die BAAS Kläranlage funktioniert selbsttätig, ohne Strom und geruchslos. Das Tropfkörperfiltersystem mit integriertem Puffer sorgt für eine kontinuierliche Beschickung, auch bei mehreren Monaten Stillstand, Unter- oder Überlast. Das naturnahe Verfahren bedarf keinem menschlichen Zutun – lediglich im vorgesehenen Wartungsintervall. Die Wartung der Anlage kann im Rahmen eines Wartungsvertrages mit dem Unternehmen BAAS oder durch ein anderes befugtes Unternehmen mit geringem Kostenaufwand durchgeführt werden. Bei der Wartung der Anlage werden die Vliesfilter gereinigt bzw. der oberste Steinwollefilter erneuert.

Die BAAS Kläranlage reinigt die häuslichen Abwässer umweltschonend und naturnah, ohne Strom. Dies führt zu einer ausgezeichneten Reinigungs- und Abbauleistung der BAAS Anlage und hat eine einzigartige Abwasserqualität zur Folge:

- ⇒ Trinkwasserqualität II
- ⇒ vollbiologisch gereinigt
- ⇒ frei von Schadstoffen
- ⇒ rein und sauber
- ⇒ klar und geruchlos

Das gereinigte Abwasser ist geruchlos und kann zur Gebrauchswassernutzung (z.B. WC-Spülung, Bewässerung, eigene Rückleitung, etc) verwendet werden.



BAAS Kläranlagen ohne Strom

Das BAAS Abwasserreinigungssystem

Das BAAS Abwasserreinigungssystem besteht aus 3 Bereichen:

- 1. Dreikammerfaulanlage**
- 2. Steinwolletröpfkörperanlage = Filteranlage**
- 3. Sickerschacht**

Der Einbau der Anlage muss durch ein autorisiertes Unternehmen (z.B. Bauunternehmen, Baumeister) nach den BAAS Einbaurichtlinien erfolgen.

I. Dreikammerfaulanlage

Die Dreikammerfaulanlage weist im Wesentlichen drei Kammern auf, wobei aus der letzten Kammer ein Ablaufrohr wegführt, das mit einem T Stück versehen ist.

In den Zwischenwänden befinden sich im oberen Bereich in gleicher Höhe des Auslaufs T-Stücke Ø 100 mm mit einer Rohrführung nach unten sowie nach oben, über die das von groben Festkörpern befreite Abwasser in die nächste Kammer strömen kann. Größere Feststoffe werden in der ersten Kammer zurückgehalten, können dort ausfaulen und setzen sich letztlich als Schlamm ab.

In der zweiten Kammer setzen sich feinere Sedimente ab, so dass das im Wesentlichen von Feststoffen befreite Abwasser über die Öffnungen der T-Stücke Ø 100 mm in die dritte Kammer überströmen kann. Die T-Stücke sind im ersten Bereich der Wand angeordnet und weisen Lüftungsöffnungen auf.

Durch die Zulaufleitung (DN 150 mm) zur Dreikammerfaulanlage erfolgt die Entlüftung über das Dach. Diese stellt sicher, dass die Dreikammerfaulanlage gut be- und entlüftet ist. Durch die Fallhöhe zwischen der Mündung des Zulaufes und des Wasserspiegels in den Kammern, der durch die Einlassöffnung des Ablaufrohres bestimmt ist, wird eine entsprechende Bewegung des Wasserspiegels bei jedem Zulauf von Abwasser sichergestellt.

Der Abfluss Ø 150 mm ist mit einer Dosiereinrichtung versehen, der den Puffer Sekundenliter genau innerhalb von 24 Stunden auf Null setzt. Der Puffer dient dem Niveauegleich bzw. sorgt für eine kontinuierliche Beschickung der Filteranlage. Zwischen Faul- und Filteranlage darf keine Luftzirkulation stattfinden. Die Pufferzone wird in der Dreikammerfaulanlage eingebaut. Das aus der dritten Kammer der Dreikammerfaulanlage ablaufende, vorgeklärte und von Feststoffen befreite Abwasser gelangt in die biologische Reinigungsstufe.

Eine Frischwasserfüllung der Dreikammerfaulanlage ist nicht notwendig, so dass sofort mit der Einleitung des Abwassers begonnen werden kann. Als Impfschlamm kann gut ausgefauter Bodenschlamm aus einer bestehenden Kläranlage verwendet werden.

II. Steinwolletröpfkörperanlage

In der Steinwolletröpfkörperanlage (= Filteranlage) wird das vorgereinigte Abwasser der Faulanlage durch den mit Mineralien angereicherten Steinwollefilter gereinigt.

Die Filterfläche bzw. Filterschichten ergeben sich aufgrund der Einwohnergleichwerte. Ein Quadratmeter Steinwolle WF 12 (+ 2 x 9 mm Vlies) besitzt eine innere Oberfläche von 1320 m².

Das gereinigte Abwasser kann Untergrund-verrieselt, in einen Sickerschacht oder Vorfluter geleitet werden.

Das naturnahe Reinigungsverfahren der BAAS Anlage zeigt einen einfachen Aufbau. Der aerobe Abbau von Verunreinigungen ist durch das Filtersystem sichergestellt. Durch das Aufprallen des vorgeklärten und von Feststoffen im Wesentlichen befreiten Abwassers auf die Prallplatte wird die erforderliche Luftzufuhr gewährleistet. Hinzu kommt die Luft, die in den Filtern enthalten, sowie der Sauerstoff, der aus der Belüftung der Zwischenräume der Filter gegeben ist. Hier entsteht die Aufnahme von Sauerstoff aus der Umgebungsluft durch das von Filter zu Filter abtropfende Wasser.

Die Filter setzen sich vom Bereich des Auftreffens des zu behandelnden Abwassers gegen die Ränder der Filter zu und geben dabei die in ihnen gehaltene Luft an das Wasser ab. Durch die Mineralisierung erhalten die Filter eine hohe mechanische Festigkeit und können ein relativ großes Luftvolumen aufnehmen.

Außerdem bieten solche Filter den Mikroorganismen, die für einen Abbau der Schadstoffe des Abwassers erforderlich sind, sehr gute Lebensbedingungen.

Der Filterschacht ist mit einer Zwischenwand in Längsrichtung getrennt, die mit Lüftungsöffnungen versehen ist. Diese Zwischenwand trennt den Bereich der Filter von dem Bereich des Sandbettes.

Die Filter sind an ihrer Unterseite mit einem Kunststoffvlies verbunden. Die untere Vliesschicht des obersten Filters fällt erheblich dicker als die Vliesschichten der übrigen Filter aus. Die Filter liegen auf einem Gitterrost, der wiederum mit Winkel gehalten wird. Der oberste Filter ist an seiner Oberseite mit einer weiteren Vliesschicht aus Kunststofffaser verbunden. Unter den angeordneten Filterschichten befindet sich eine Wannenausbildung, die das Wasser beruhigt (Denitrifikationsbecken).

Der erste Filter verteilt das Abwasser gleichmäßig über die gesamte Fläche und ist daher mit einem 9 mm Vlies abgedeckt. In der Zwischenwand des Denitrifikationsbeckens befindet sich ein Überlaufrohr, wo geklärtes Wasser zum Sandbett gelangt. Das Tröpfkörperfiltersystem mit integriertem Puffer sorgt für eine kontinuierliche Beschickung, auch bei mehreren Monaten Stillstand, Unter- oder Überlast.

Der Sandfilter im seitlichen Wartungsgang hat die Aufgabe das Wasser zu filtern. Dadurch soll vermieden werden, dass Verunreinigungen in den Bodenfilter bzw. Vorfluter gelangen.

III. Kontrollschacht

Aus der biologischen Reinigungsstufe gelangt das geklärte Wasser über eine Abflussleitung Ø 150 mm in den Kontrollschacht. Von dort aus erreicht das geklärte Abwasser ein unbenanntes Gerinne, wird in einen Vorfluter geleitet oder Untergrund-verrieselt.

Die Wasserprobe wird im Kontrollschacht entnommen.



BAAS Kläranlagen ohne Strom

Wartungsbeschreibung

BAAS Kläranlagen ohne Strom sind wartungsarm, von jedermann leicht zu betreiben, und garantieren eine überdurchschnittliche Funktionssicherheit.

Die BAAS Kläranlage funktioniert selbsttätig, ohne Strom und geruchslos. Das Tropfkörperfiltersystem mit integriertem Puffer sorgt für eine kontinuierliche Beschickung, auch bei mehreren Monaten Stillstand, Unter- oder Überlast. Das naturnahe Verfahren bedarf keinem menschlichen Zutun – lediglich im vorgesehenen Wartungsintervall.

Die Wartung der Anlage kann im Rahmen eines Wartungsvertrages mit dem Unternehmen BAAS oder durch ein anderes befugtes Unternehmen mit geringem Kostenaufwand durchgeführt werden.

I. Dreikammerfaulanlage

Der Inhalt der Dreikammerfaulanlage ist nach Bedarf, jedoch gemäß Ö – Norm B 2502-1 mind. einmal jährlich durch ein konzessioniertes Unternehmen nachweislich zu entleeren. Dabei ist darauf zu achten, dass etwa 1/5 des Inhaltes in der Kammer der Anlage als Bodenschlamm bzw. Impfschlamm verbleibt.

II. Steinwolle tropfkörperanlage

Die Kontrolle bzw. Inspektion der Steinwolle tropfkörperanlage hat monatlich zu erfolgen, wobei hier lediglich die Funktion überprüft wird. Die Einstiege (Gitterroste) müssen abgedeckt werden. Dafür sind attraktive Alu-Abdeckungen mit einem Standrohr vorgesehen. Die Gitterroste (Einstieg) müssen im Winter abgedeckt werden. Die Abdeckungen sind mit Lüftungsrohren ausgestattet.

Der oberste Vliesfilter ist bei einem Wasserstand über 18 cm zu reinigen, da das Durchsickern des Abwassers immer gewährleistet sein muss. Die Reinigung erfolgt durch eine Absaugung mittels Nasssauger, wobei das Reinigungswasser in die mechanische Vorreinigung geleitet wird.

Jährliche Wartung

Der seitliche Steinwollefilter und der Boden auf der ersten Filterfläche sind nach Bedarf zu entfernen und wenn nötig, durch einen neuen Filter zu ersetzen. Der Vliesfilter wird in der Anlage mittels Nasssauger gereinigt oder erneuert und mit dem Steinwollefilter eingebaut. Der alte Steinwollefilter wird ausgepresst und sachgemäß auf einer geeigneten Deponie entsorgt.

Die unteren Filterschichten sind lediglich nach Bedarf abzusaugen oder gegebenenfalls zu erneuern. Sollte eine Erneuerung der Filter notwendig sein, ist diese im Zuge dieser Arbeiten vorzunehmen.

Die Vliesmatten sind wiederverwendbar und müssen im Falle eines Recyclings beim Auswechseln der Filter gut gereinigt werden. Das Reinigungswasser und gegebenenfalls der anfallende Klärschlamm werden in die Dreikammerfaulanlage rückentsorgt, so dass keine zusätzlichen Entsorgungskosten entstehen.

Sämtliche Wartungsarbeiten werden von dem seitlichen Wartungsgang händisch ausgeführt, so dass kein Baugerät (z.B. Bagger) dafür notwendig ist. Der Wartungsgang ist begehbar.

III. Kontrollschacht

Der Kontrollschacht ist wartungsfrei und nur von Zeit zu Zeit zu kontrollieren. Im Kontrollschacht wird die Abwasserprobe entnommen.

IV. Maßnahmen für den Störfall

- Erheben der Ursache
 - Was hat den Störfall hervorgerufen?
 - Gibt es externe Störfaktoren?
- Entleeren der Dreikammerfaulanlage
- Auswechseln der Filterschichten
- Entleerung des Absetzbeckens (Denitrifikationsbecken)
- Einlegen der neuen Filterschichten
- Erneuerung des Sandfilters

Die Filtermatten sind über das Unternehmen Anton Schlatta, BAAS Umwelttechnik, zu beziehen und jederzeit abholbereit. Eine durchgängige Funktion der biologischen Kläranlage bei einem Filterwechsel innerhalb kürzester Zeit ist gegeben.

Kontakt

BAAS Kläranlagen Anton Schlatta
Biologische Kläranlagen ohne Strom

T: +43 4357 3205
M: +43 650 3329055
office@baas-eu.com
www.baas-eu.com